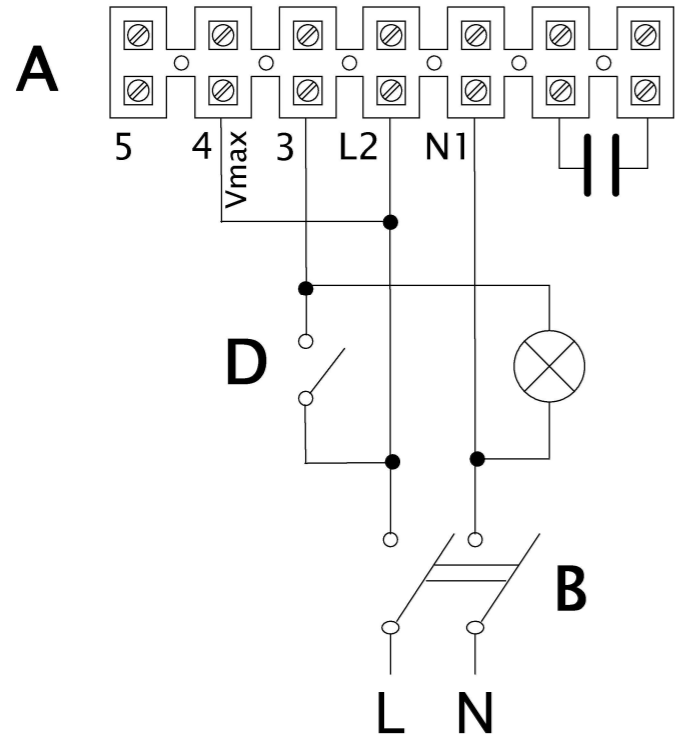
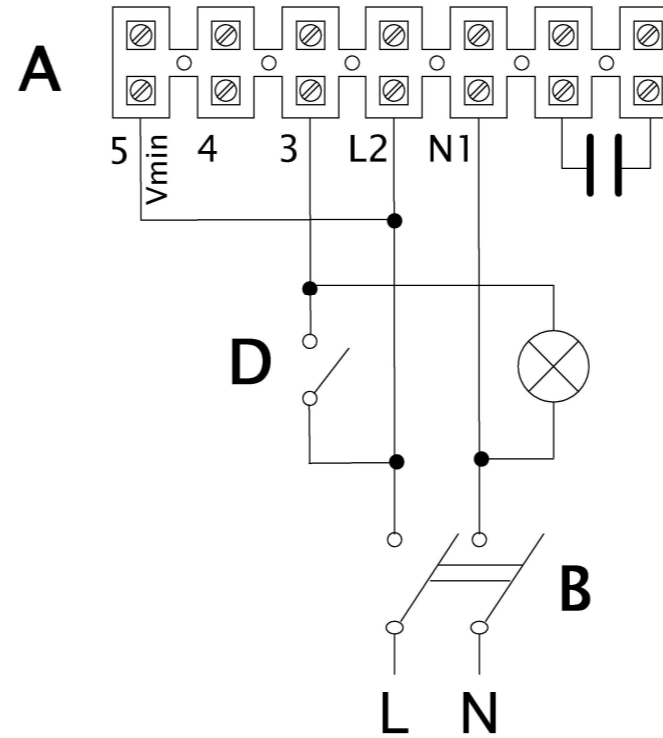


This drawing is property of VORTICE ELETTROSOCIALI SpA. Without the written permission of VORTICE ELETTROSOCIALI SpA, the drawing may not be used to construct the object represented, nor be shown to third parties or otherwise reproduced. VORTICE ELETTROSOCIALI S.p.A. will protect exclusivity rights under the law.

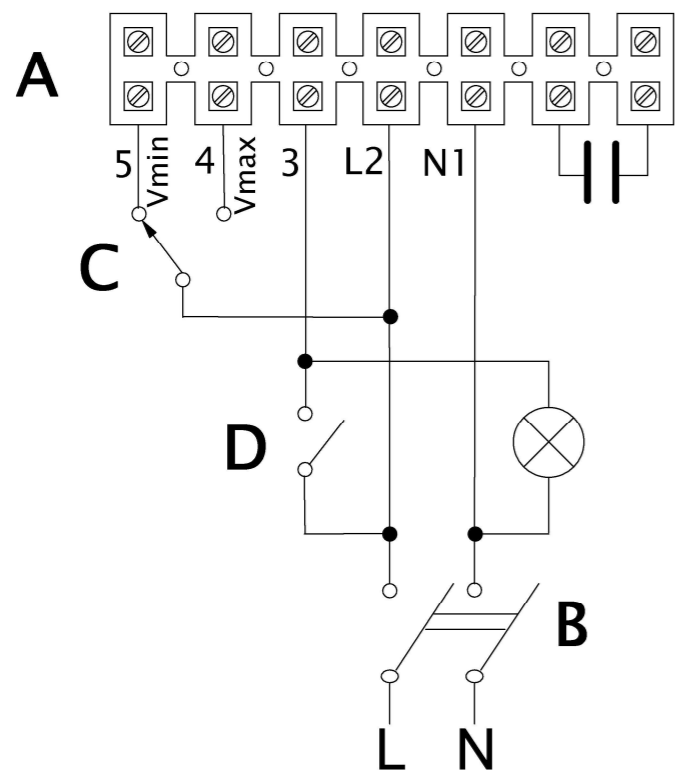
HIGH SPEED – MAX VELOCITA'
 (DEFAULT CONNECTION: link from L2 to 4 for Vmax)



LOW SPEED – MIN VELOCITA'
 (Move the link from pole 4 Vmax to pole 5 Vmin)



HIGH/LOW SPEED – MAX/MIN VELOCITA'
 (Remove the link and use a 2 ways switch C)



- A) TERMINAL BLOCK
- B) MAIN BIPOLAR SWITCH
- C) 2 WAYS SWITCH
- D) LIGHT SWITCH

	Materiale	Colore	Nome Commerciale
	Trattamento superficiale / Termico		Rugosità generale
Data emissione revisione 20/02/2025	Data: 11/07/2024 Disegn: SS/LAB Controllo: Visto:	Fornitore	Codice fornitore
		Quote senza indicazione di tolleranza secondo norma ISO 22768-1	
Ninfeo N. 97/2025 Descrizione Aggiunte indicazioni Vmax e Vmin	Grado precisione ISO 2768-M		Volume [mm3] Peso [g] Densità [g/mm3] Scala
	Descrizione LINEO T		
Codice Grezzo	Disegno N. E960614B	1/1	
Codice Finito 9.993.000.614			